



# ساندویچ پانل ... کارن پانل

جزئیات اجرایی



CAREN ALTAI CO.



Details Of Sanwich Panels

[www.carenpanel.net](http://www.carenpanel.net)

# دتایل های پانل های سقفی کارن



نام نقشه :

جزئیات اتصال آبرو

ساندویچ پانل ، کارن پانل

Tel : 021 - 724 54



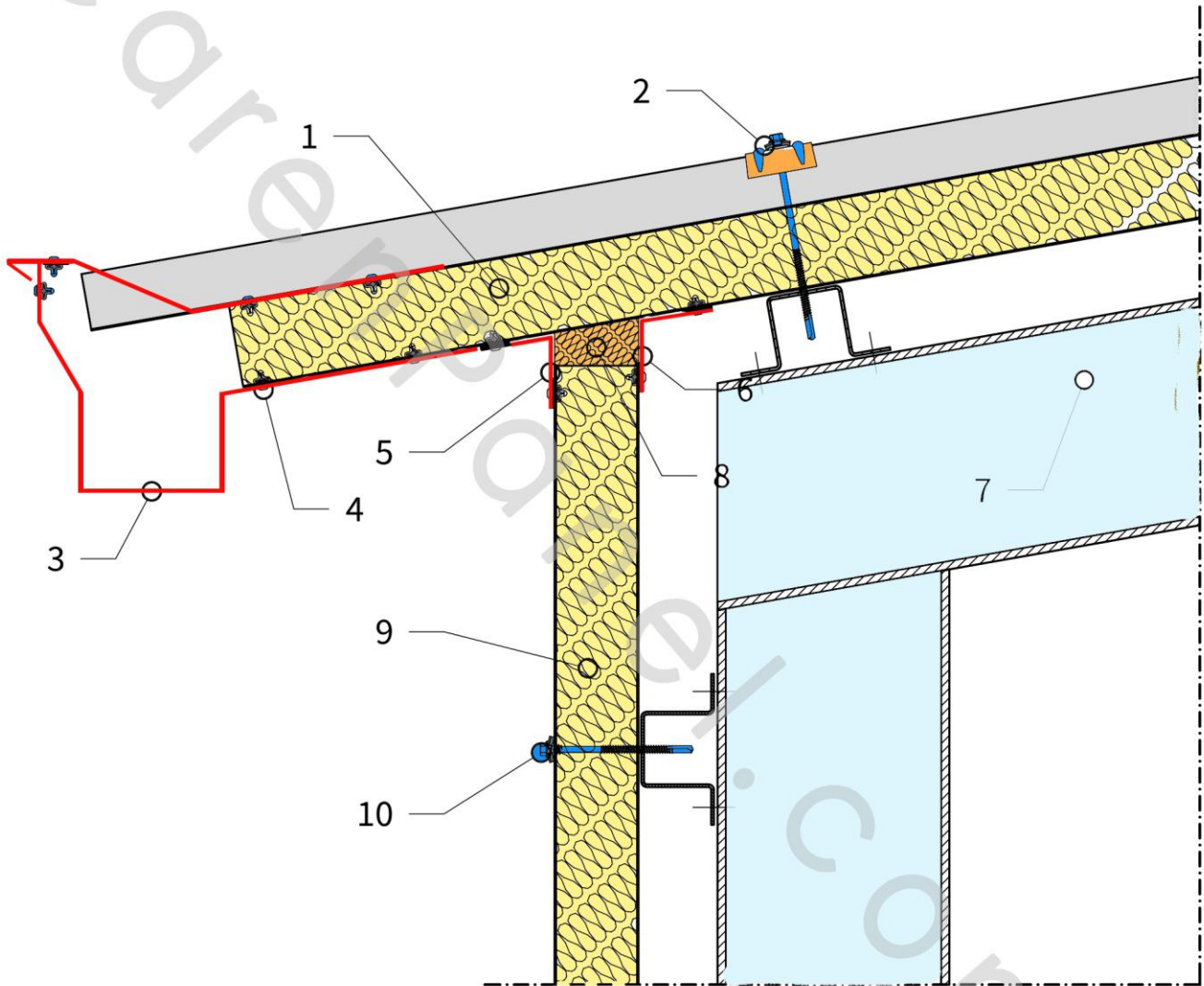
مقیاس نقشه : 1/20

شماره نقشه : GD-110

WWW.CAREN.PANEL.COM

تاریخ :

ترسیم : دفتر فنی کارن پانل



### توضیحات

1 : ساندویچ پانل سقفی کارن

2 : پیچ سرمته یا پرچ

3 : آبرو (گاتر) ساخته شده از ورق ۱ میل گالوانیزه

4 : پرچ

5 : فلاشینگ گوشه

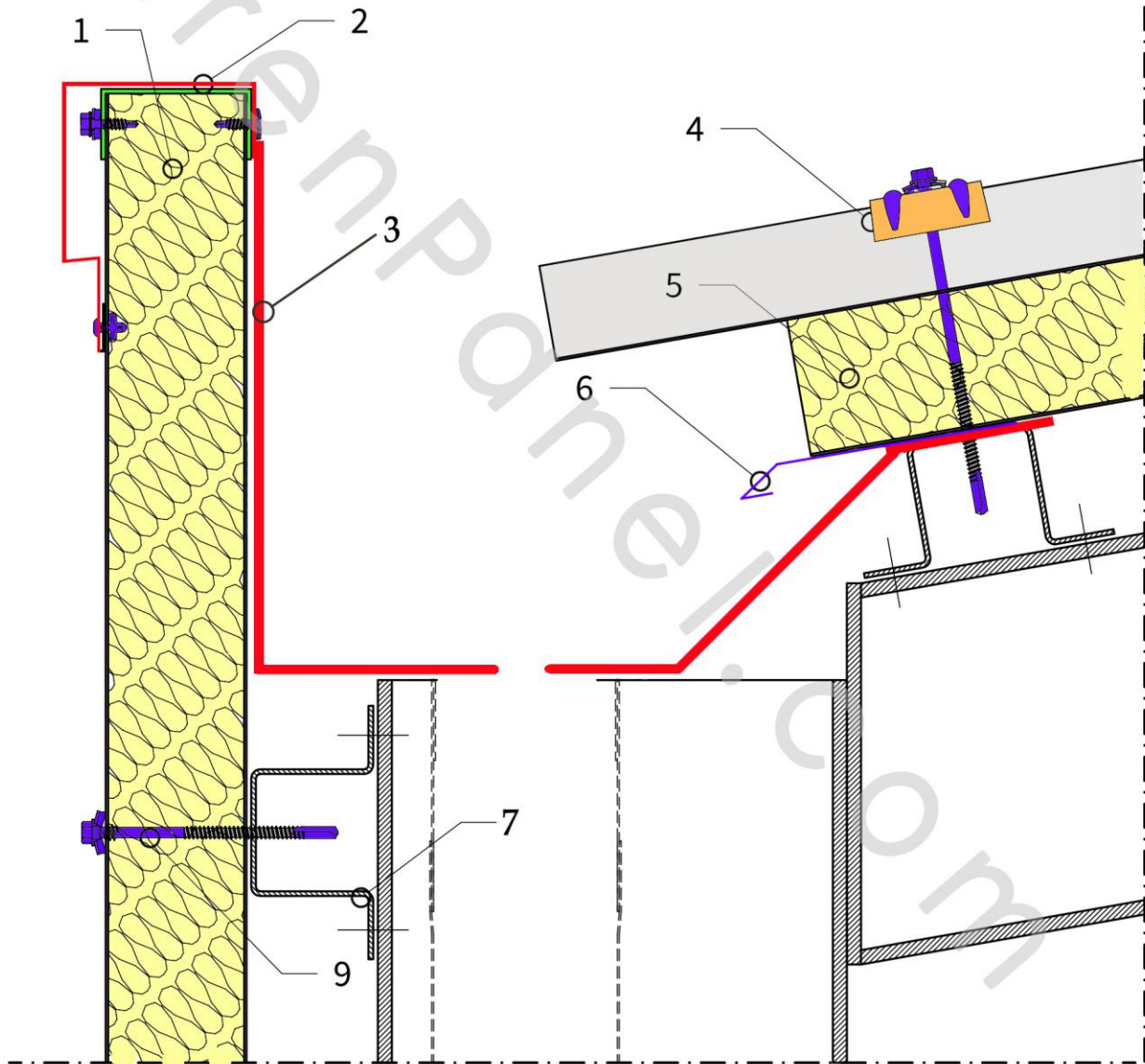
6 : فلاشینگ گوشه

7 : استراکچر

8 : تزریق پلی یورتان

9 : ساندویچ پانل دیواری کارن

**توجه :** دیتیل بالا راه حل پیشنهادی برای پروژه شما نمی باشد و برای پیدا کردن راهکار مناسب می بایست با طراح و ناظر پروژه مشورت شود. باید توجه داشت که تیم مهندسی شما مسئول ارزیابی پروژه بوده و قرار دادن واشر اضافه یا دیگر عناصر باید همراه با بررسی این گره صورت پذیرد، حتی زمانی که جزئیات در نقشه ترسیم نشده است.  
حقوق مالکیت این سند متعلق به شرکت کارن پانل میباشد و هرگونه استفاده از مطالب و جدول ها بدون داشتن اجازه تکثیر طبق قوانین حمایت از حقوق ناشرین و قانون مجازات اسلامی پیگرد قانونی دارد.  
برای انتخاب نوع فلاشینگ خود لطفاً به صفحه فلاشینگ و اکسسوارهای وابسته به ساندویچ پانل کارن مراجعه فرمایید



**توضیحات**

1 : ساندویچ پانل دیواری کارن

2 : کپ پوشاننده پانل دیواری کارن

3 : آبرو (گاتر) ساخته شده از ورق ۱ میل گالوانیزه

4 : پیچ و واشر

5 : ساندویچ پانل سقفی کارن

6 : فلاشینگ

7 : پروفیل زیر سازی

8 : پیچ سر منته

\_\_\_\_\_

\_\_\_\_\_

\_\_\_\_\_

\_\_\_\_\_

\_\_\_\_\_

\_\_\_\_\_

\_\_\_\_\_

\_\_\_\_\_

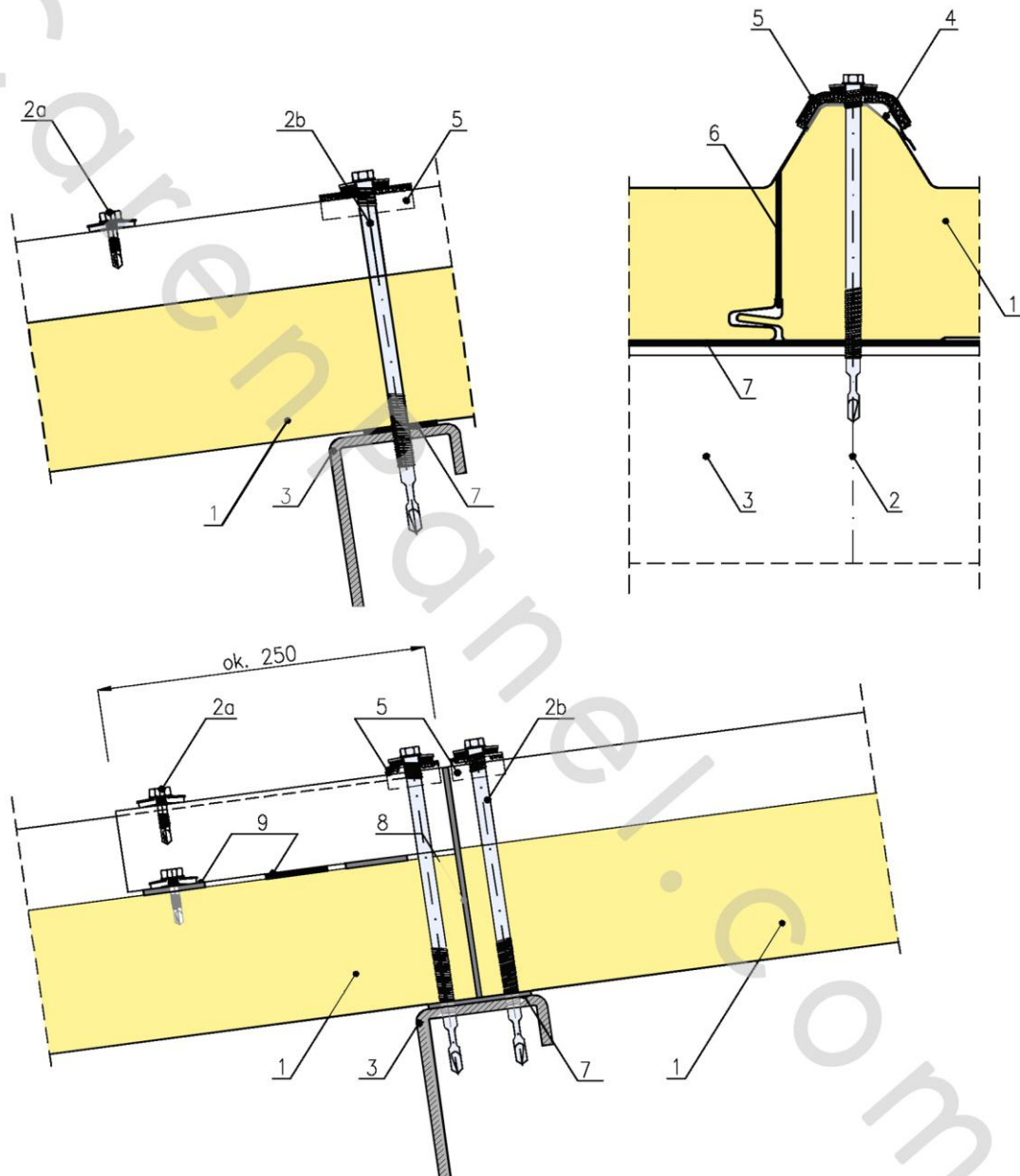
\_\_\_\_\_

\_\_\_\_\_

\_\_\_\_\_

\_\_\_\_\_

**توجه :** دیتیل بالا راه حل پیشنهادی برای پروژه شما نمی باشد و برای پیدا کردن راهکار مناسب می بایست با طراح و ناظر پروژه مشورت شود. باید توجه داشت که تیم مهندسی شما مسئول ارزیابی پروژه بوده و قرار دادن واشر اضافه یا دیگر عناصر باید همراه با بررسی این کره صورت پذیرد، حتی زمانی که جزئیات در نقشه ترسیم نشده است.  
حقوق مالکیت این سند متعلق به شرکت کارن پانل میباشد و هرگونه استفاده از مطالب و جدول ها بدون داشتن اجازه تکثیر طبق قوانین حمایت از حقوق ناشرین و قانون مجازات اسلامی پیگرد قانونی دارد.  
برای انتخاب نوع فلاشینگ خود لطفاً به صفحه فلاشینگ و اکسسوارهای وابسته به ساندویچ پانل کارن مراجعه فرمایید



**توضیحات**

1 : ساندویچ پانل سقفی کارن

2 ab : پیچ سرمته یا پرچ

3 : پروفیل فولادی زیر سازی ( پرلین )

4 : ورق کپ پانل سقفی کارن

5 : واشر زیر کپ

6 : رزین یا ابر

7 : ضربه گیر ساخته شده از پلی پلاستیک فشرده

8 : تزریق پلی یورتان

9 : واشر پلاستیکی

**توجه :** دیتیل بالا راه حل پیشنهادی برای پروژه شما نمی باشد و برای پیدا کردن راهکار مناسب می بایست با طراح و ناظر پروژه مشورت شود. باید توجه داشت که تیم مهندسی شما مسئول ارزیابی پروژه بوده و قرار دادن واشر اضافه یا دیگر عناصر باید همراه با بررسی این گرهِ صورت پذیرد، حتی زمانی که جزئیات در نقشه ترسیم نشده است.  
حقوق مالکیت این سند متعلق به شرکت کارن پانل میباشد و هرگونه استفاده از مطالب و جدول ها بدون داشتن اجازه تکثیر طبق قوانین حمایت از حقوق ناشرین و قانون مجازات اسلامی پیگرد قانونی دارد.  
برای انتخاب نوع فلشینگ خود لطفاً به صفحه فلشینگ و اکسسوارهای وابسته به ساندویچ پانل کارن مراجعه فرمایید

نام نقشه :

جزئیات اجرای خط الراس و خط القعر

ساندویچ پانل ، کارن پانل

Tel : 021 - 724 54



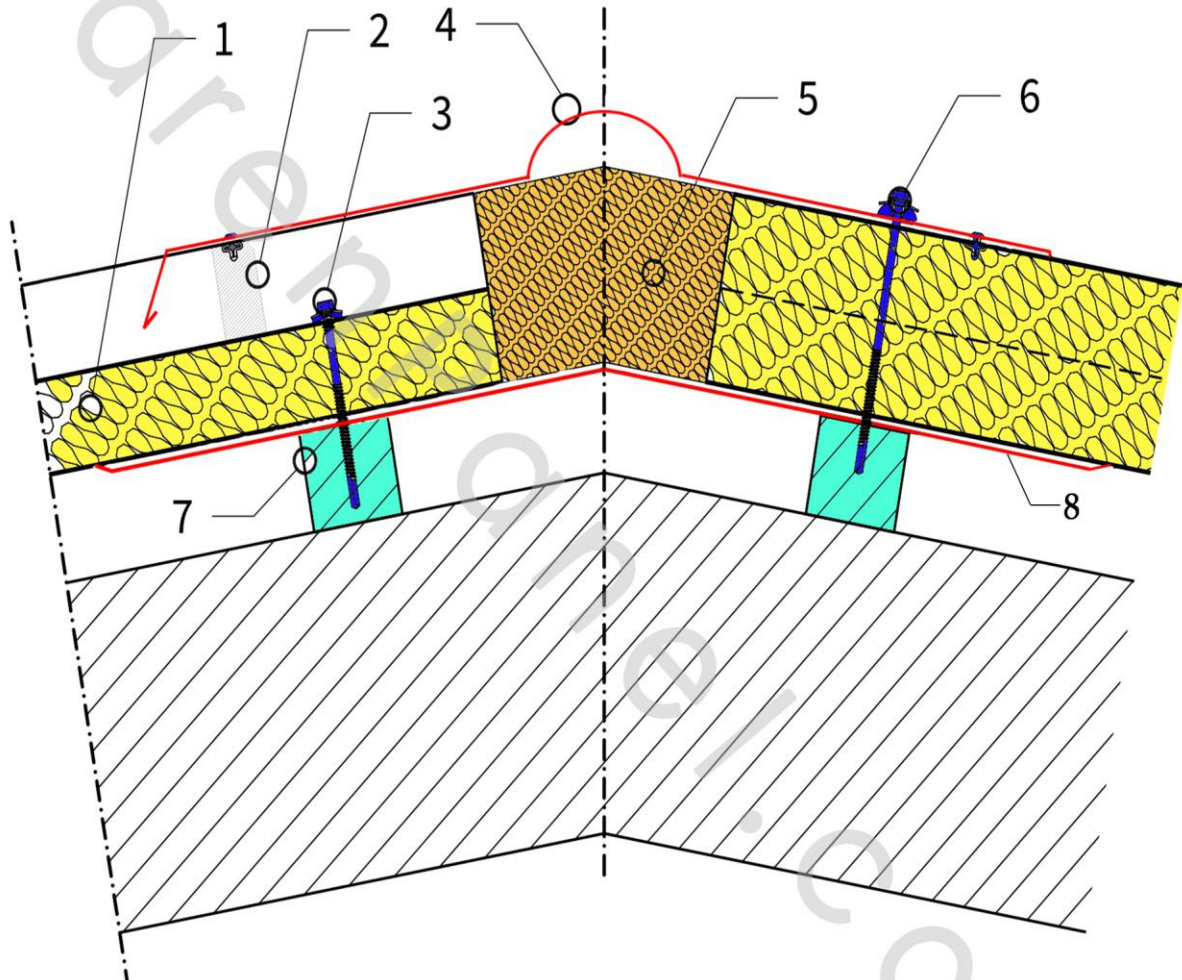
مقیاس نقشه : 1/20

شماره نقشه : RF-110

WWW.CAREN.PANEL.COM

تاریخ :

ترسیم : دفتر فنی کارن پانل



### توضیحات

8 : خط الراس متناسب با پانل سقفی کارن پانل

1 : ساندویچ پانل سقفی کارن

2 : پرچ

3 : پیچ سرمته متناسب با ضخامت پانل سقفی کارن پانل

4 : خط الراس متناسب با پانل سقفی کارن پانل

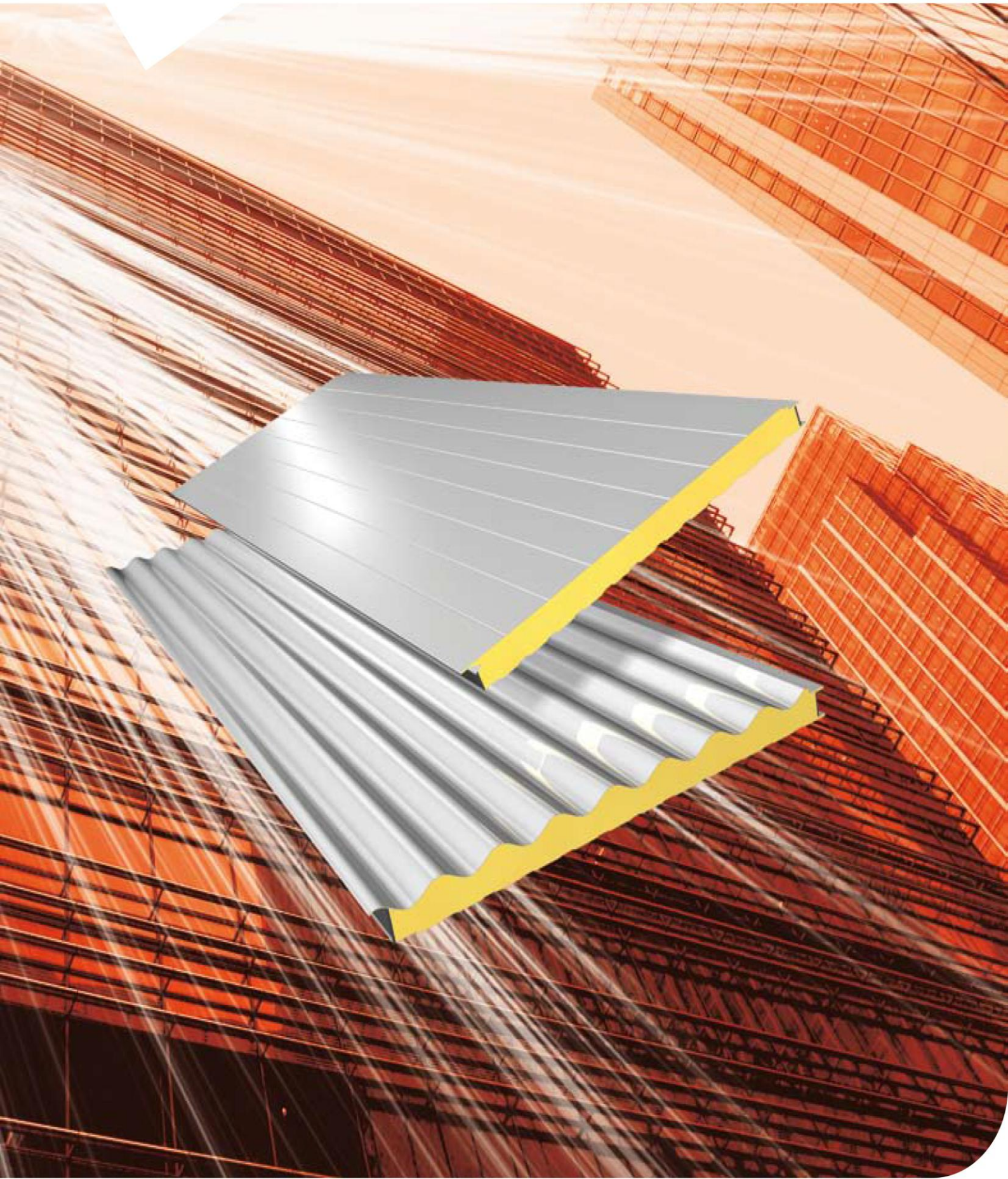
5 : اندود پشم شیشه

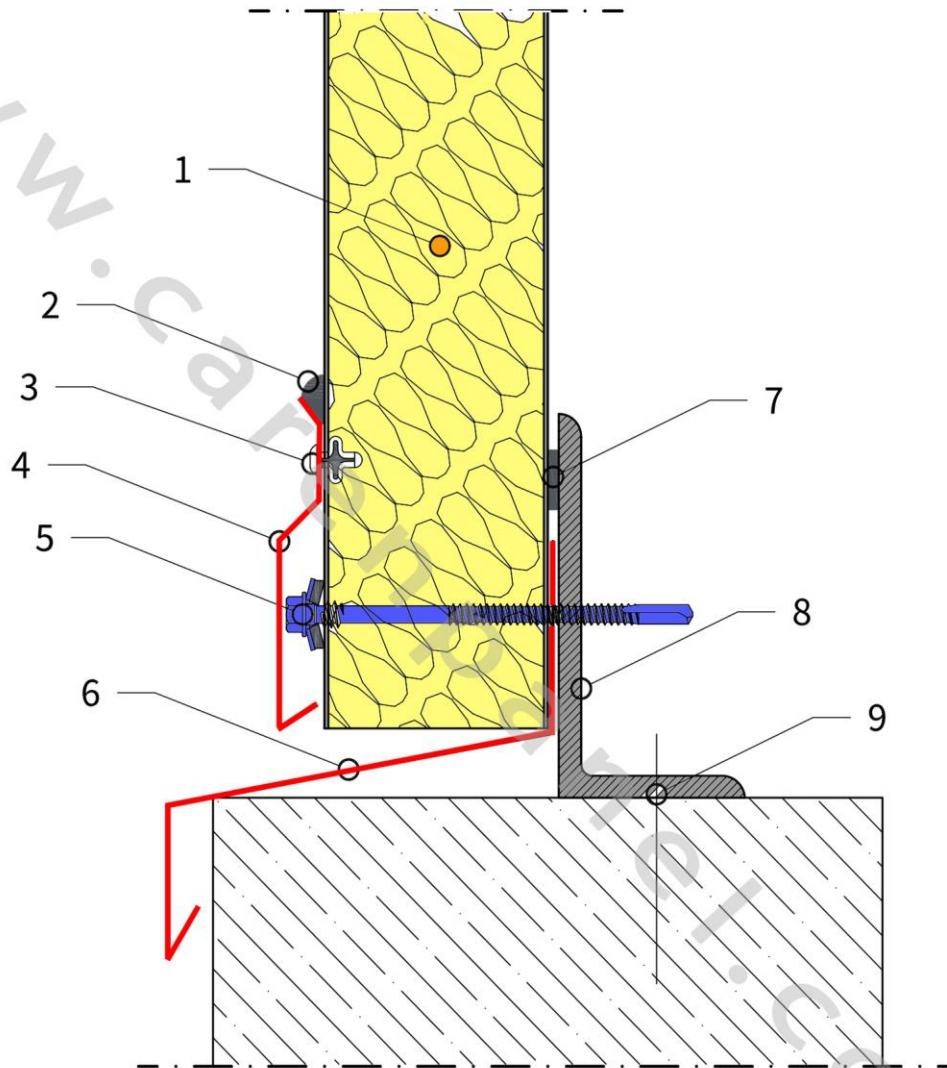
6 : پیچ سرمته متناسب با ضخامت پانل سقفی کارن پانل

7 : ساپورت فلزی ( زیر سازی )

**توجه :** دیتیل بالا راه حل پیشنهادی برای پروژه شما نمی باشد و برای پیدا کردن راهکار مناسب می بایست با طراح و ناظر پروژه مشورت شود. باید توجه داشت که تیم مهندسی شما مسئول ارزیابی پروژه بوده و قرار دادن و اشتر اضافه یا دیگر عناصر باید همراه با بررسی این گره صورت پذیرد، حتی زمانی که جزئیات در نقشه ترسیم نشده است.  
حقوق مالکیت این سند متعلق به شرکت کارن پانل میباشد و هرگونه استفاده از مطالب و جدول ها بدون داشتن اجازه تکثیر طبق قوانین حمایت از حقوق ناشرین و قانون مجازات اسلامی پیگرد قانونی دارد.  
برای انتخاب نوع فلشینگ خود لطفاً به صفحه فلشینگ و اکسسوارهای وابسته به ساندویچ پانل کارن مراجعه فرمایید

## دتایل های پانل های دیواری کارن





**توضیحات**

1 : ساندویچ پانل دیواری ریلی کارن

2 : فوم پلیاستیک پلی یورتان

3 : پیچ

4 : فلاشینگ انتهای دیوار ( گپ ) با کد کارن FLW1

5 : پیچ سرسته متناسب با ضخامت پانل دیواری ریلی کارن پانل

6 : فلاشینگ انتهای دیوار ( آب چکان ) با کد کارن FLW2

7 : ضربه گیر ساخته شده از پلی پلیاستیک فشرده

8 : ساپورت فلزی

**توجه :** دیتیل بالا راه حل پیشنهادی برای پروژه شما نمی باشد و برای پیدا کردن راهکار مناسب می بایست با طراح و ناظر پروژه مشورت شود. باید توجه داشت که تیم مهندسی شما مسئول ارزیابی پروژه بوده و قرار دادن و اشتر اضافه یا دیگر عناصر باید همراه با بررسی این گره صورت پذیرد، حتی زمانی که جزئیات در نقشه ترسیم نشده است.  
حقوق مالکیت این سند متعلق به شرکت کارن پانل میباشد و هرگونه استفاده از مطالب و جدول ها بدون داشتن اجازه تکثیر طبق قوانین حمایت از حقوق ناشرین و قانون مجازات اسلامی پیگرد قانونی دارد.  
برای انتخاب نوع فلاشینگ خود لطفاً به صفحه فلاشینگ و اکسسوارهای وابسته به ساندویچ پانل کارن مراجعه فرمایید



نام نقشه :

جزئیات اجرای پانل دیواری روی سطح زمین

ساندویچ پانل ، کارن پانل

Tel : 021 - 724 54



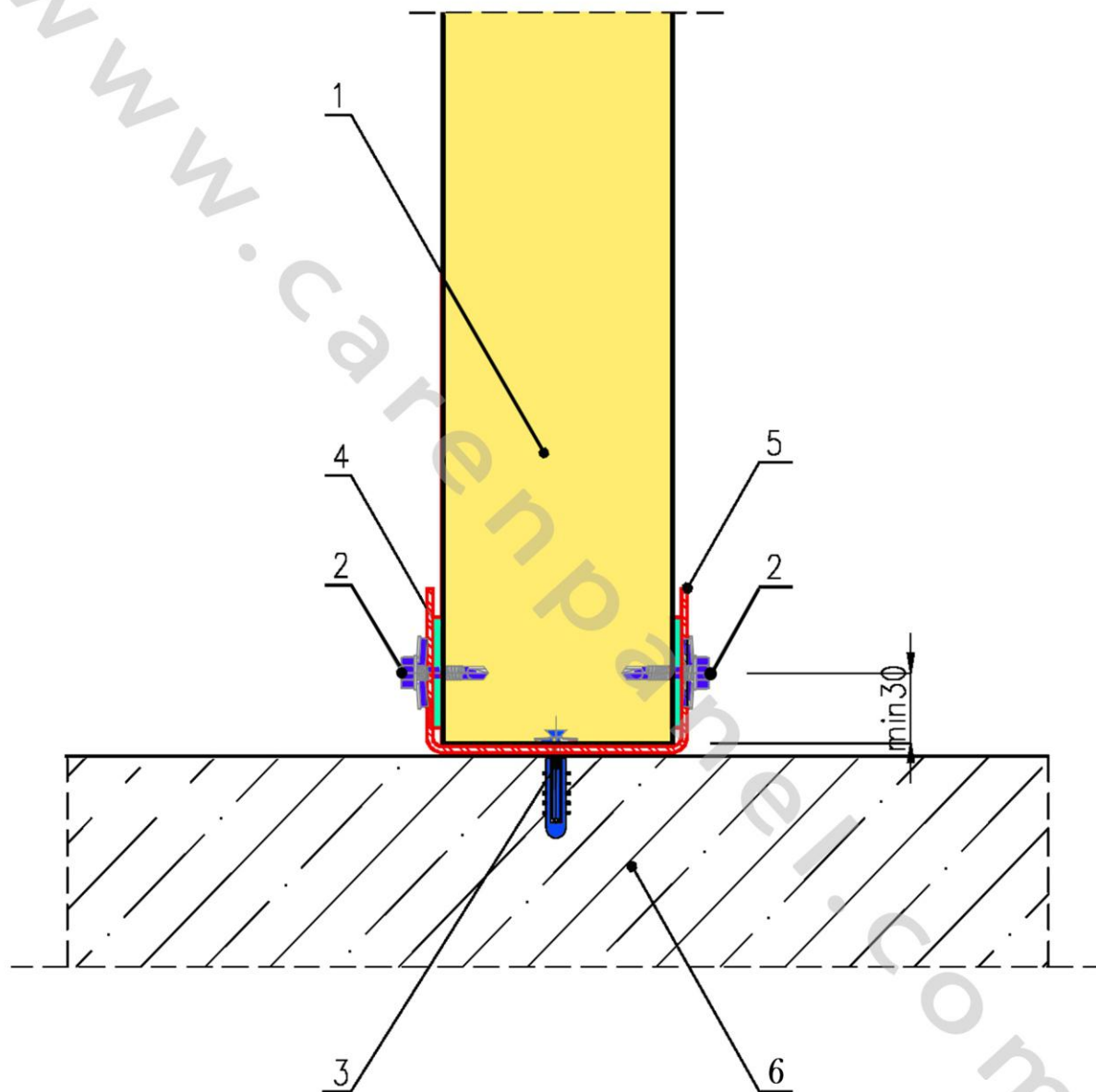
مقیاس نقشه : 1/20

شماره نقشه : NWD-110

WWW.CAREN.PANEL.COM

تاریخ :

ترسیم : دفتر فنی کارن پانل



### توضیحات

1 : ساندویچ پانل دیواری ریلی کارن

2 : پیچ سرمته

3 : پیچ سرمته

4 : واشر ضربه گیر

5 : پروفیل U

6 : زمین

**توجه :** دیتیل بالا راه حل پیشنهادی برای پروژه شما نمی باشد و برای پیدا کردن راهکار مناسب می بایست با طراح و ناظر پروژه مشورت شود. باید توجه داشت که تیم مهندسی شما مسئول ارزیابی پروژه بوده و قرار دادن واشر اضافه یا دیگر عناصر باید همراه با بررسی این گره صورت پذیرد، حتی زمانی که جزئیات در نقشه ترسیم نشده است.  
حقوق مالکیت این سند متعلق به شرکت کارن پانل میباشد و هرگونه استفاده از مطالب و جدول ها بدون داشتن اجازه تکثیر طبق قوانین حمایت از حقوق ناشرین و قانون مجازات اسلامی پیگرد قانونی دارد.  
برای انتخاب نوع فلشینگ خود لطفاً به صفحه فلشینگ و اکسسوارهای وابسته به ساندویچ پانل کارن مراجعه فرمایید



# ساندویچ پانل ، کارن پانل

Tel : 021 - 724 54

نام نقشه :

جزئیات اتصال پانل سقفی روی پانل دیواری بدون آبرو

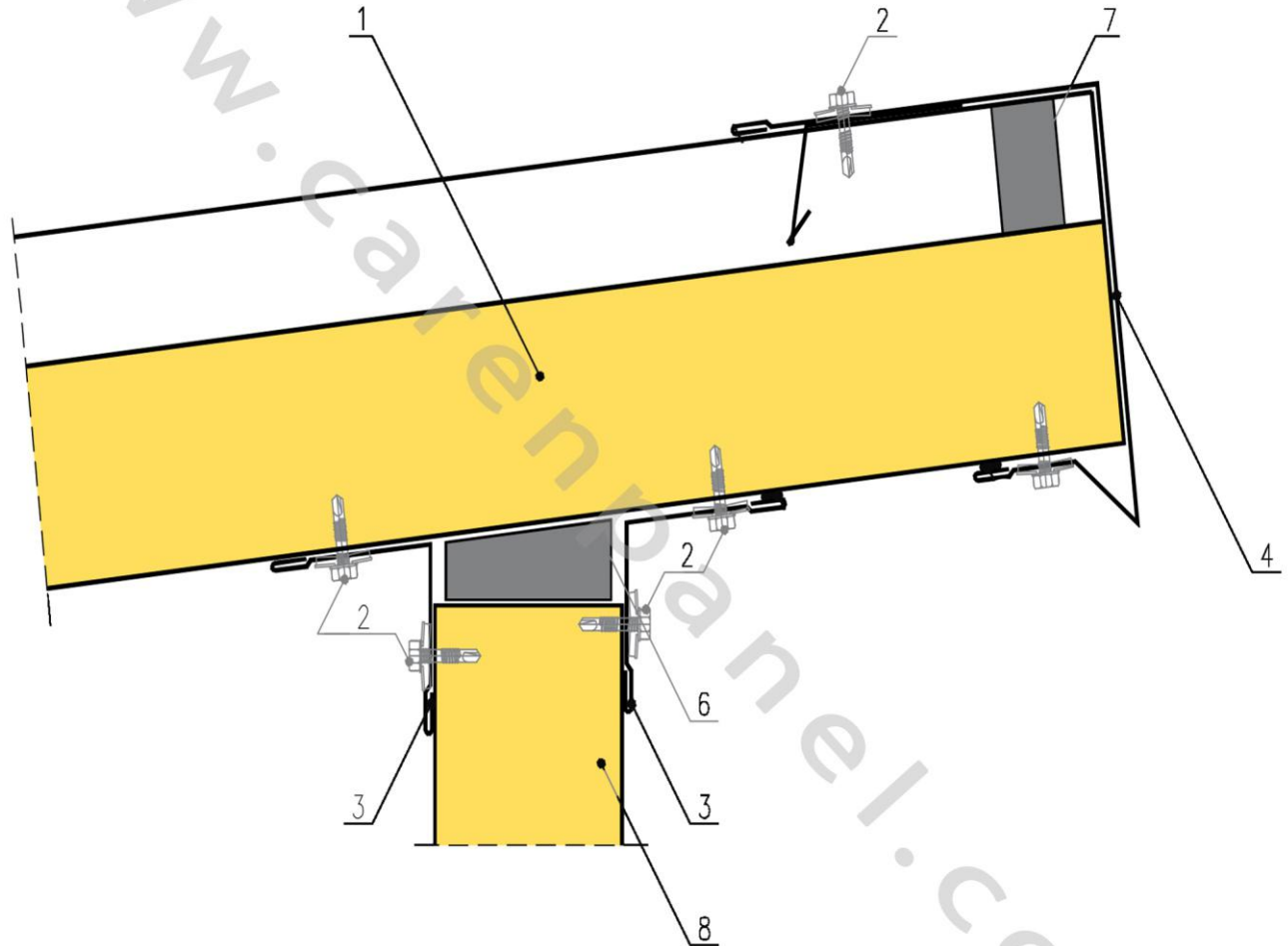
تاریخ :

ترسیم : دفتر فنی کارن پانل

www.carenpanel.com

شماره نقشه : NWD-111

مقیاس نقشه : 1/20



## توضیحات

1: ساندویچ پانل سقفی کارن

2: پرچ

3: فلاشینگ کپ به عنوان پوشش دهنده سطح انتهایی دیوار

4: فلاشینگ کتیبه

5: اندود پشم شیشه

6: اندود پشم سنگ یا فوم پلی یورتان

7: ضربه گیر از جنس پلاستیک فشرده

8: ساندویچ پانل دیواری کارن

**توجه:** دیتیل بالا راه حل پیشنهادی برای پروژه شما نمی باشد و برای پیدا کردن راهکار مناسب می بایست با طراح و ناظر پروژه مشورت شود. بایست توجه داشت که تیم مهندسی شما مسئول ارزیابی پروژه بوده و قرار دادن واشر اضافه یا دیگر عناصر باید همراه با بررسی این گره صورت پذیرد، حتی زمانی که جزئیات در نقشه ترسیم نشده است.  
حقوق مالکیت این سند متعلق به شرکت کارن پانل میباشد و هرگونه استفاده از مطالب و جدول ها بدون داشتن اجازه تکثیر طبق قوانین حمایت از حقوق ناشرین و قانون مجازات اسلامی پیگرد قانونی دارد.  
برای انتخاب نوع فلشینگ خود لطفاً به صفحه فلشینگ و اکسسوارهای وابسته به ساندویچ پانل کارن مراجعه فرمایید

نام نقشه :

جزئیات اجرای دیوار پانل با درز انبساط

ساندویچ پانل ، کارن پانل

Tel : 021 - 724 54



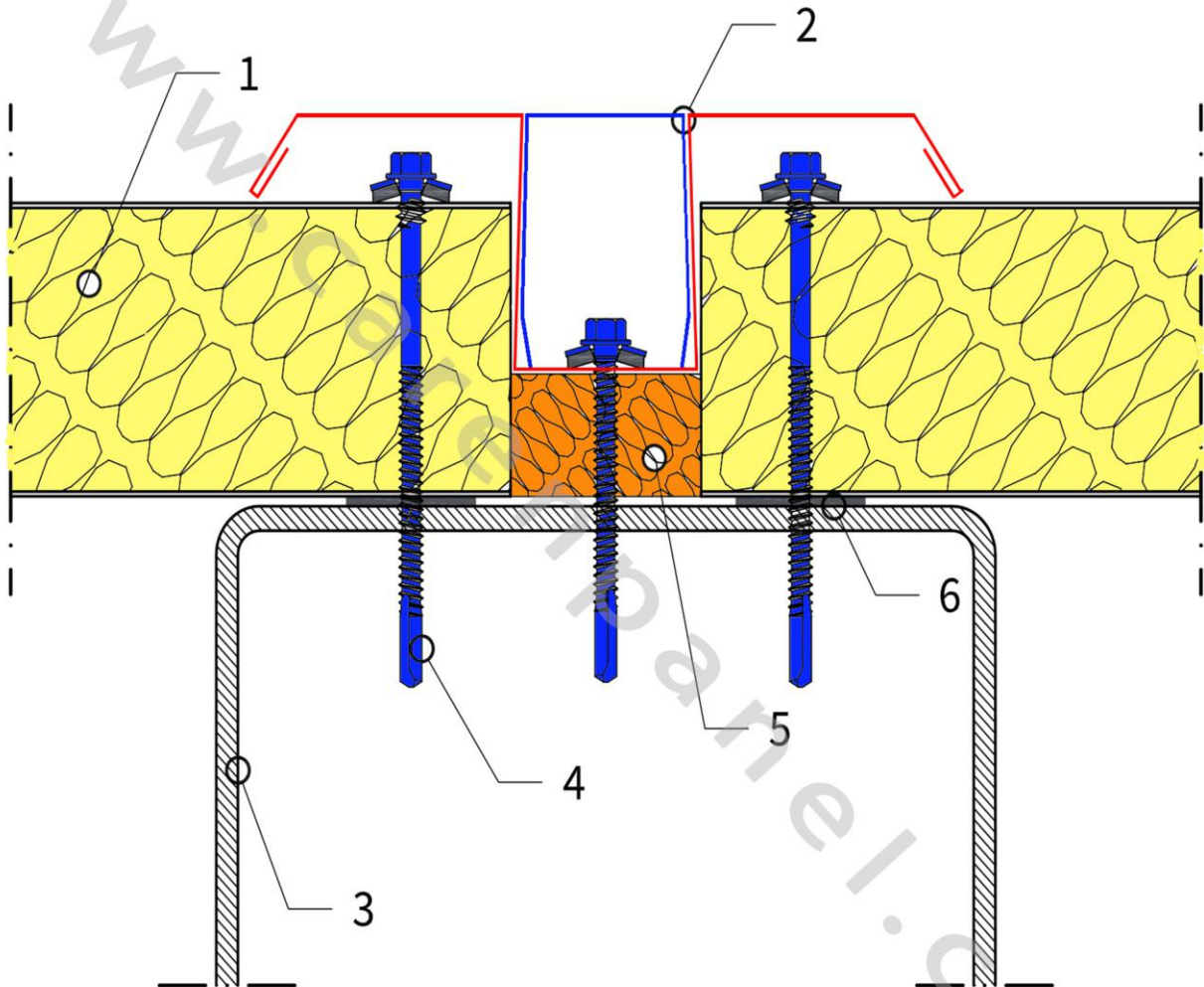
مقیاس نقشه : 1/20

شماره نقشه : NWD-112

WWW.CAREN.PANEL.COM

تاریخ :

ترسیم : دفتر فنی کارن پانل



### توضیحات

1 : ساندویچ پانل دیواری ریلی کارن

2 : فلاشینگ پوشاننده درز

3 : ساپورت فلزی ( زیر سازی )

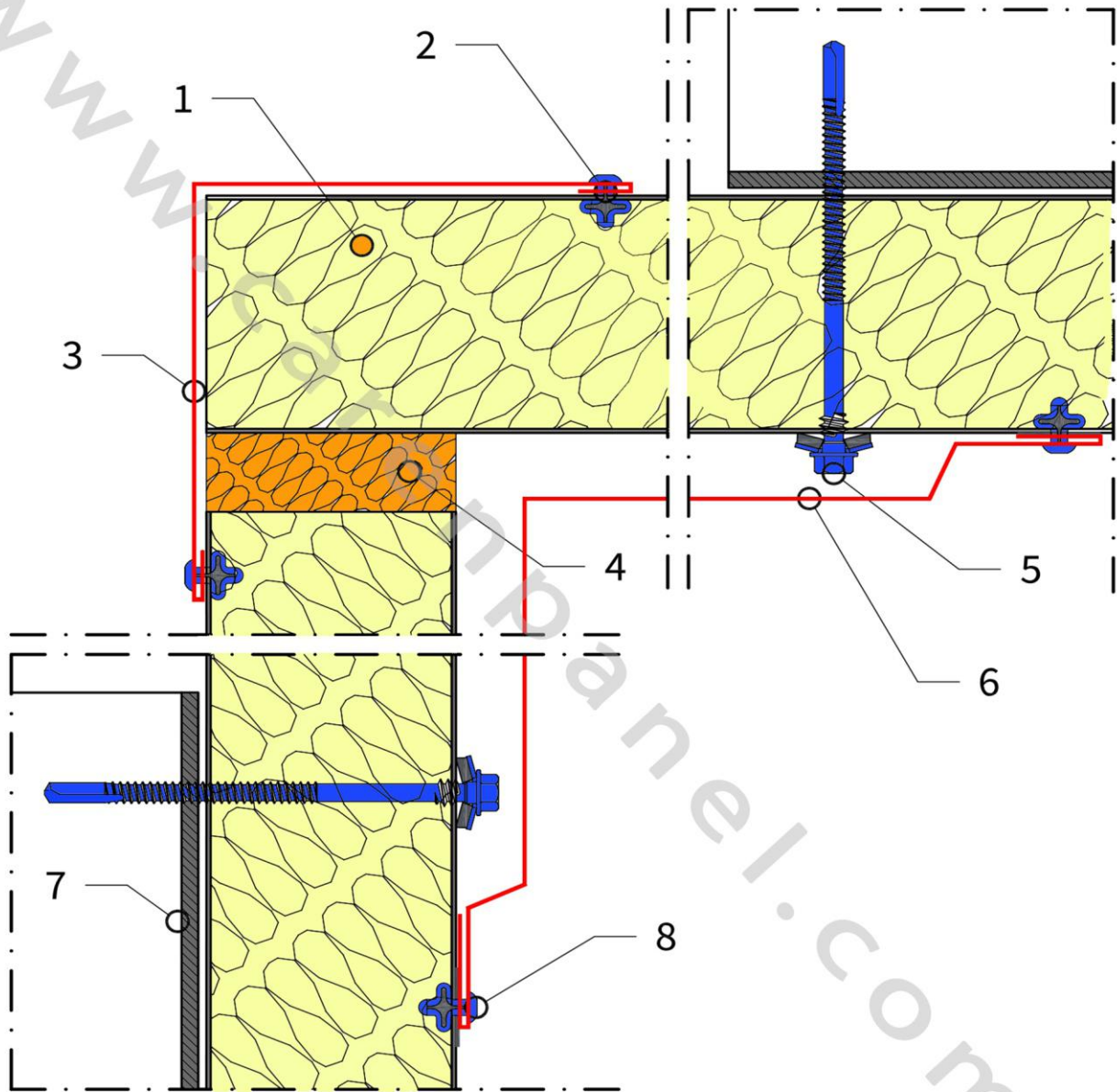
4 : پیچ سرمته متناسب با ضخامت پانل دیواری ریلی کارن پانل

5 : اندود پشم شیشه

6 : واشر ضربه گیر

7 : ضربه گیر ساخته شده از پلی پلاستیک فشرده

**توجه :** دیتیل بالا راه حل پیشنهادی برای پروژه شما نمی باشد و برای پیدا کردن راهکار مناسب می بایست با طراح و ناظر پروژه مشورت شود. باید توجه داشت که تیم مهندسی شما مسئول ارزیابی پروژه بوده و قرار دادن واشر اضافه یا دیگر عناصر باید همراه با بررسی این گره صورت پذیرد، حتی زمانی که جزئیات در نقشه ترسیم نشده است.  
حقوق مالکیت این سند متعلق به شرکت کارن پانل میباشد و هرگونه استفاده از مطالب و جدول ها بدون داشتن اجازه تکثیر طبق قوانین حمایت از حقوق ناشرین و قانون مجازات اسلامی پیگرد قانونی دارد.  
برای انتخاب نوع فلاشینگ خود لطفاً به صفحه فلاشینگ و اکسسوارهای وابسته به ساندویچ پانل کارن مراجعه فرمایید



**توضیحات**

- |  |   |
|--|---|
| <p>8 : پرچ</p> <hr/> <hr/> <hr/> <hr/> <hr/> | <p>1 : ساندویچ پانل دیواری ریلی کارن</p> <p>2 : پرچ</p> <p>3 : فلاشینگ گوشه ، بیرونی</p> <p>4 : اندود پشم سنگ یا فوم پلی یورتان</p> <p>5 : پیچ سرمته متناسب با ضخامت پانل دیواری ریلی کارن پانل</p> <p>6 : فلاشینگ گوشه ، درونی</p> <p>7 : ساپورت فلزی ( زیر سازی )</p> |
|--|---|

**توجه :** دیتیل بالا راه حل پیشنهادی برای پروژه شما نمی باشد و برای پیدا کردن راهکار مناسب می بایست با طراح و ناظر پروژه مشورت شود. باید توجه داشت که تیم مهندسی شما مسئول ارزیابی پروژه بوده و قرار دادن و اشتر اضافه یا دیگر عناصر باید همراه با بررسی این گرہ صورت پذیرد، حتی زمانی که جزئیات در نقشه ترسیم نشده است.  
حقوق مالکیت این سند متعلق به شرکت کارن پانل میباشد و هرگونه استفاده از مطالب و جدول ها بدون داشتن اجازه تکثیر طبق قوانین حمایت از حقوق ناشرین و قانون مجازات اسلامی پیگرد قانونی دارد.  
برای انتخاب نوع فلاشینگ خود لطفاً به صفحه فلاشینگ و اکسسوارهای وابسته به ساندویچ پانل کارن مراجعه فرمایید

## دتایل های پانل های دور صاف کارن



نام نقشه :

جزئیات اتصال پانل کلین روم با پارتیشن

ساندویچ پانل ، کارن پانل

Tel : 021 - 724 54



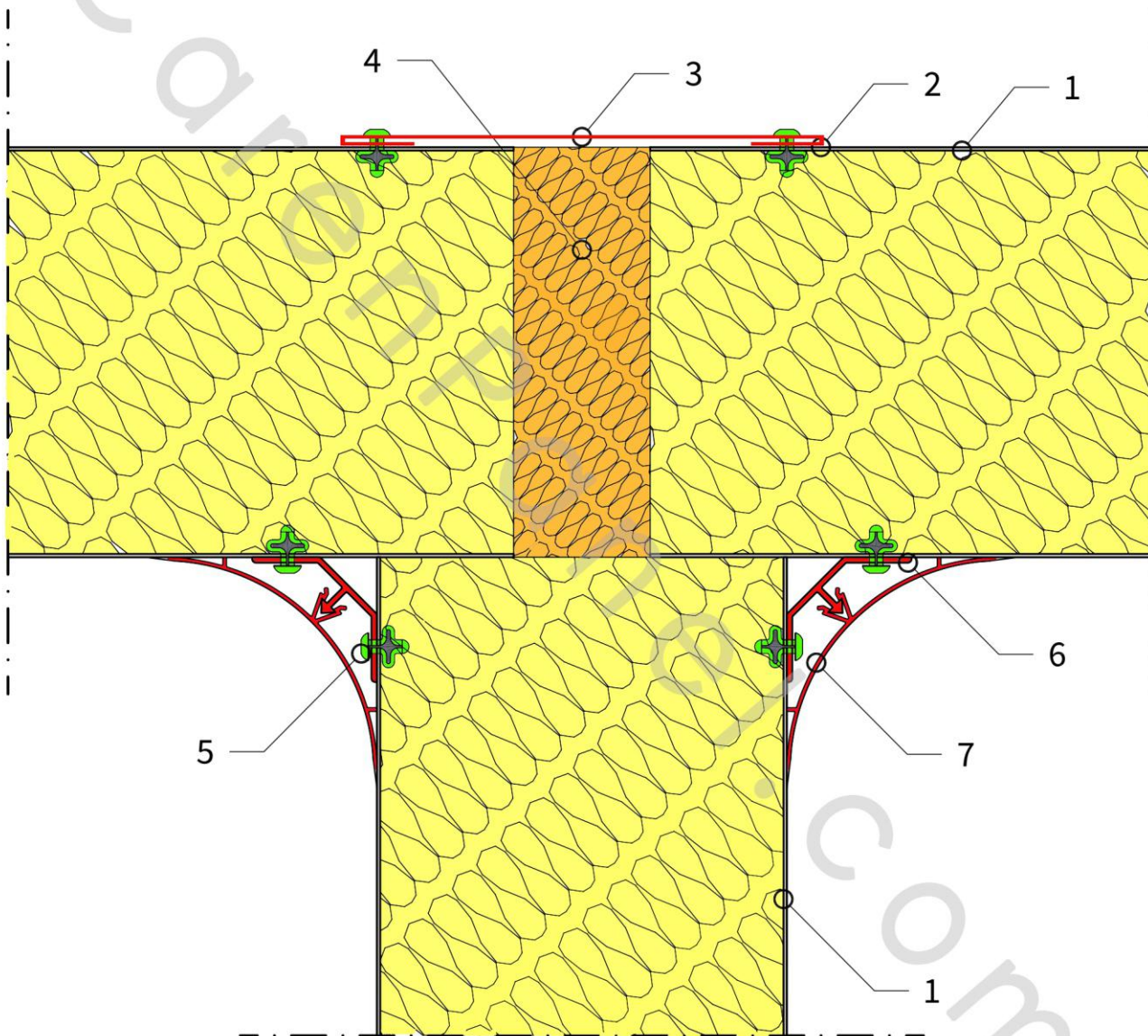
مقیاس نقشه : 1/20

شماره نقشه : CD-110

WWW.CAREN.PANEL.COM

تاریخ :

ترسیم : دفتر فنی کارن پانل



### توضیحات

1 : ساندویچ پانل سردخانه ای کارن

2 : پرچ

3 : فلاشینگ پوشاننده درز میان دو پانل

4 : اندود پشم سنگ

5 : پرچ

6 : پروفیل کرو از جنس آلومینیوم

7 : روکش کرو از جنس PVC

**توجه :** دیتیل بالا راه حل پیشنهادی برای پروژه شما نمی باشد و برای پیدا کردن راهکار مناسب می بایست با طراح و ناظر پروژه مشورت شود. باید توجه داشت که تیم مهندسی شما مسئول ارزیابی پروژه بوده و قرار دادن و اشتر اضافه یا دیگر عناصر باید همراه با بررسی این گرہ صورت پذیرد، حتی زمانی که جزئیات در نقشه ترسیم نشده است.  
حقوق مالکیت این سند متعلق به شرکت کارن پانل میباشد و هرگونه استفاده از مطالب و جدول ها بدون داشتن اجازه تکثیر طبق قوانین حمایت از حقوق ناشرین و قانون مجازات اسلامی پیگرد قانونی دارد.  
برای انتخاب نوع فلاشینگ خود لطفاً به صفحه فلاشینگ و اکسسوارهای وابسته به ساندویچ پانل کارن مراجعه فرمایید

نام نقشه :

جزئیات اتصال پانل دیواری کلین روم با سقف در گوشه

ساندویچ پانل ، کارن پانل

Tel : 021 - 724 54



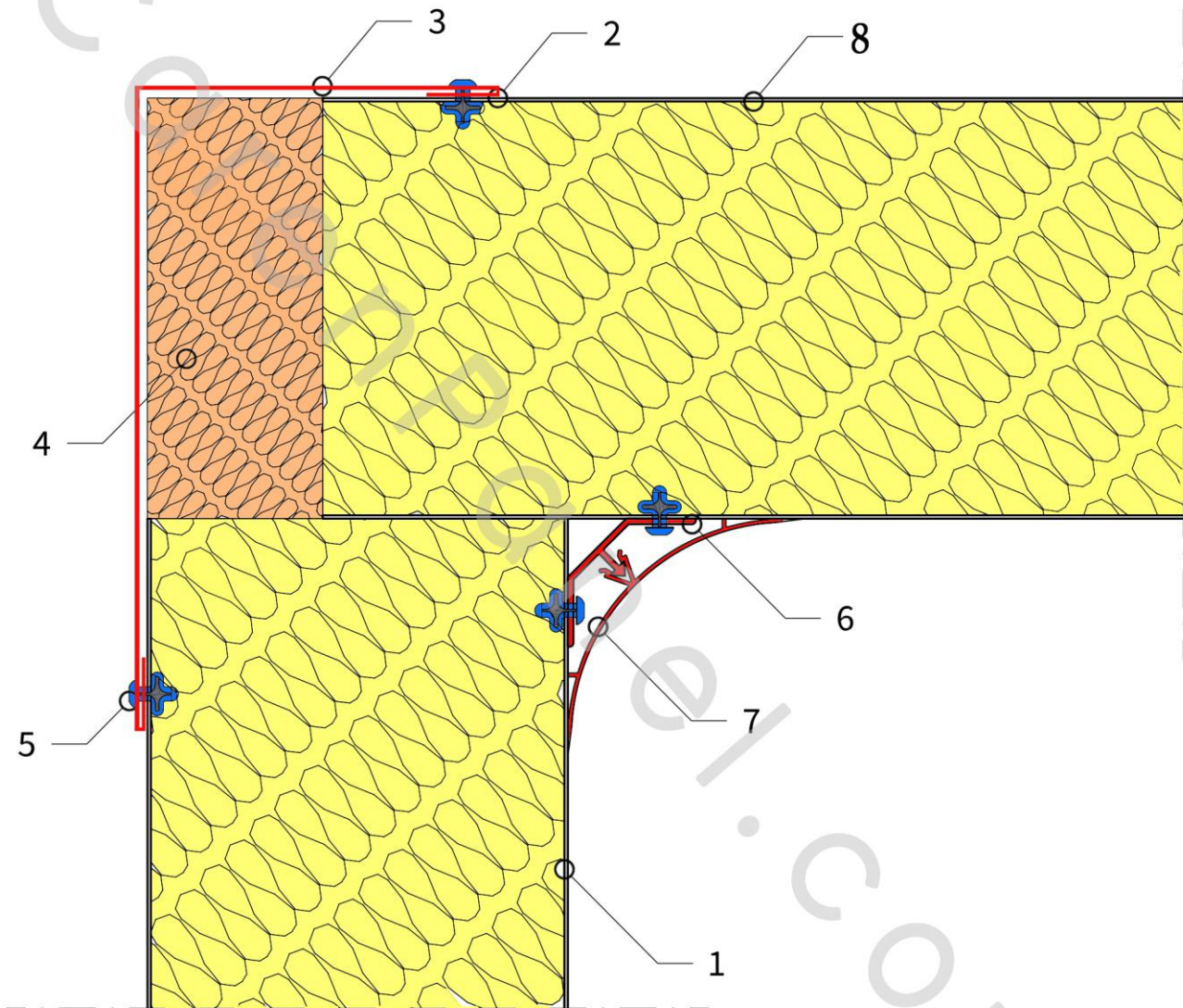
مقیاس نقشه : 1/20

شماره نقشه : CD-111

WWW.CAREN.PANEL.COM

تاریخ :

ترسیم : دفتر فنی کارن پانل



### توضیحات

7: ساندویچ پانل سردخانه ای کارن (استفاده شده به عنوان سقف)

1: ساندویچ پانل سردخانه ای کارن

2: پرچ

3: فلاشینگ ۹۰ گوشه

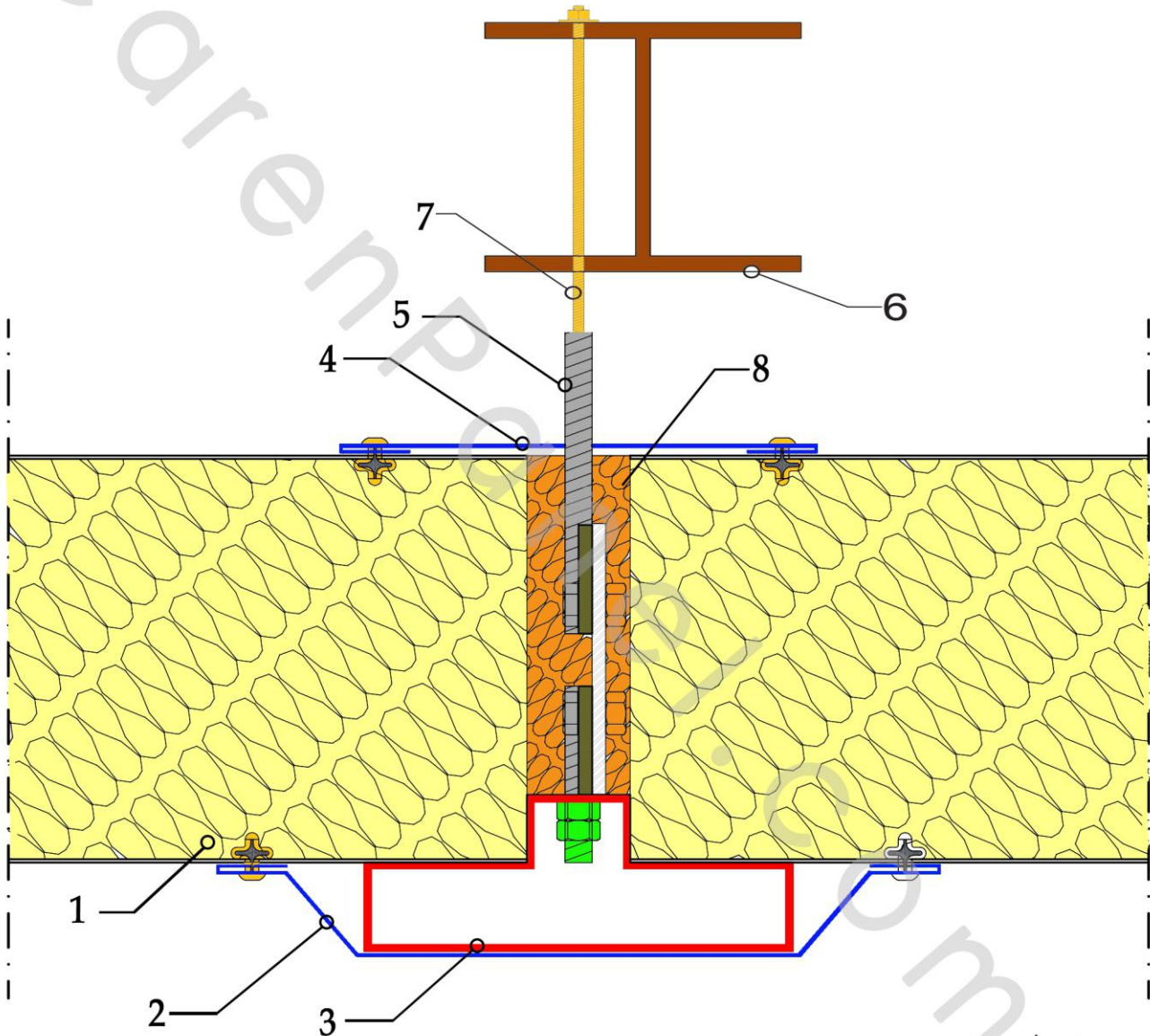
4: اندود پشم سنگ

5: پرچ

6: پروفیل کرو از جنس آلومینیوم

7: روکش کرو از جنس PVC

**توجه:** دیتیل بالا راه حل پیشنهادی برای پروژه شما نمی باشد و برای پیدا کردن راهکار مناسب می بایست با طراح و ناظر پروژه مشورت شود. باید توجه داشت که تیم مهندسی شما مسئول ارزیابی پروژه بوده و قرار دادن و اشتر اضافه یا دیگر عناصر باید همراه با بررسی این گرهِ صورت پذیرد، حتی زمانی که جزئیات در نقشه ترسیم نشده است.  
حقوق مالکیت این سند متعلق به شرکت کارن پانل میباشد و هرگونه استفاده از مطالب و جدول ها بدون داشتن اجازه تکثیر طبق قوانین حمایت از حقوق ناشرین و قانون مجازات اسلامی پیگرد قانونی دارد.  
برای انتخاب نوع فلاشینگ خود لطفاً به صفحه فلاشینگ و اکسسوارهای وابسته به ساندویچ پانل کارن مراجعه فرمایید



توضیحات

8 : اندود پشم سنگ

1 : ساندویچ پانل سردخانه ای کارن

2 : فلاشینگ پوشش دهنده تی گرید ( تحتانی )

3 : تی گرید ( پروفیل T شکل از جنس آلومینیوم

4 : فلاشینگ پوشش دهنده تی گرید ( فوقانی )

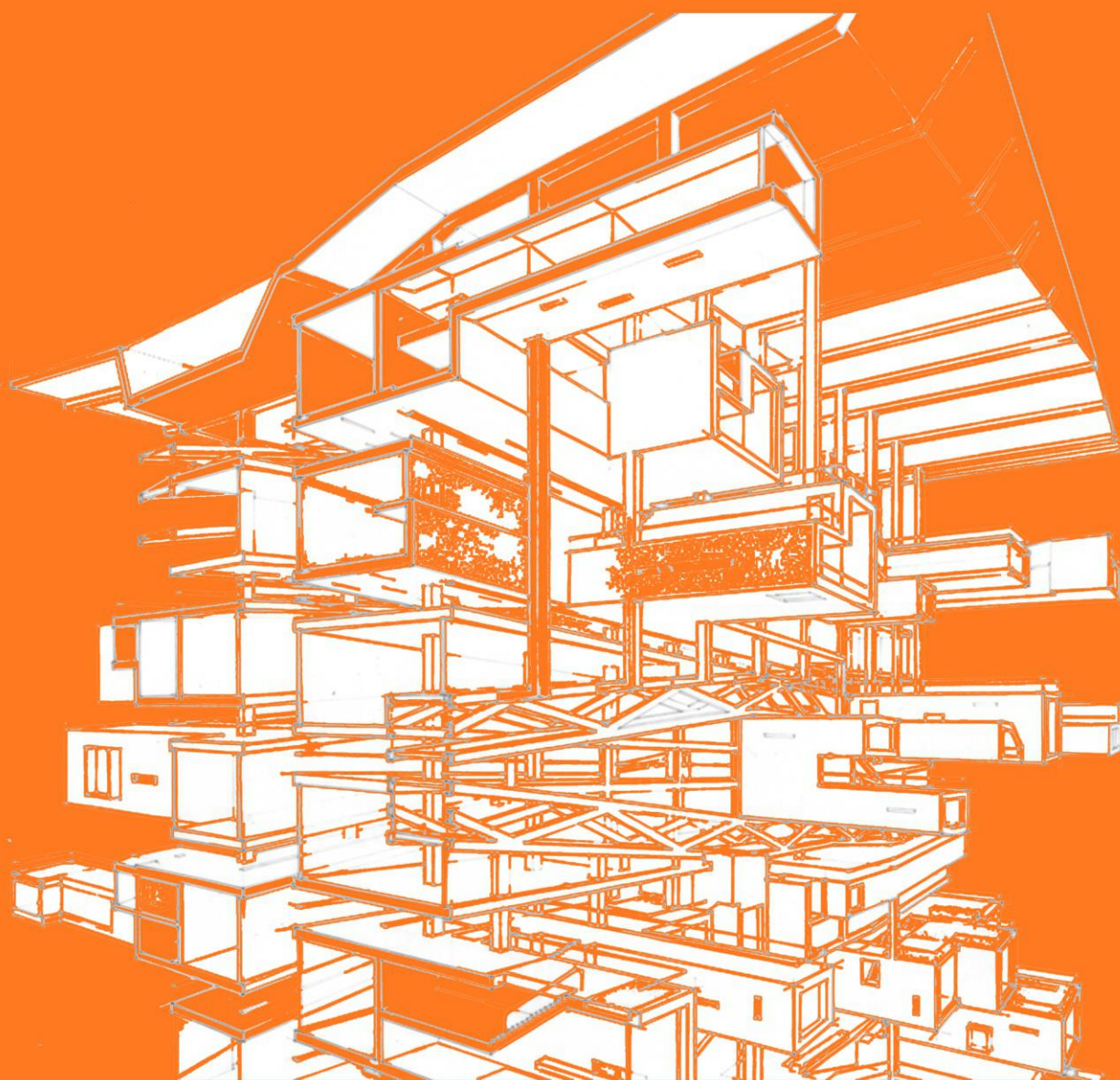
5 : پیچ مخصوص تی گرید

6 : پرلین سقف سوله

7 : سیم بکسل ( هنگر ) \* می توان از نبشی نیز استفاده کرد.

**توجه :** دیتیل بالا راه حل پیشنهادی برای پروژه شما نمی باشد و برای پیدا کردن راهکار مناسب می بایست با طراح و ناظر پروژه مشورت شود. باید توجه داشت که تیم مهندسی شما مسئول ارزیابی پروژه بوده و قرار دادن واشر اضافه یا دیگر عناصر باید همراه با بررسی این گروه صورت پذیرد. حتی زمانی که جزئیات در نقشه ترسیم نشده است.  
حقوق مالکیت این سند متعلق به شرکت کارن پانل میباشد و هرگونه استفاده از مطالب و جدول ها بدون داشتن اجازه تکثیر طبق قوانین حمایت از حقوق ناشرین و قانون مجازات اسلامی پیگرد قانونی دارد.  
برای انتخاب نوع فلاشینگ خود لطفا به صفحه فلاشینگ و اکسسوارهای وابسته به ساندویچ پانل کارن مراجعه فرمایید





دفتر مرکزی : تهران، خیابان دکتر شریعتی، سید خندان، کوچه خیرمندی، پلاک ۳۴ ، طبقه ۴



[info@carenpanel.com](mailto:info@carenpanel.com)



021 - 724 54

[www.carenpanel.com](http://www.carenpanel.com)